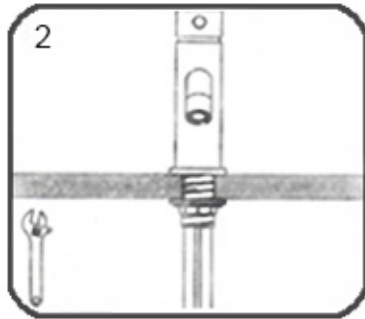
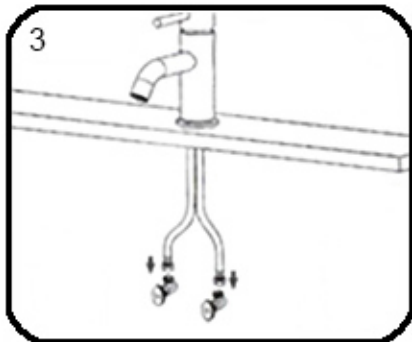


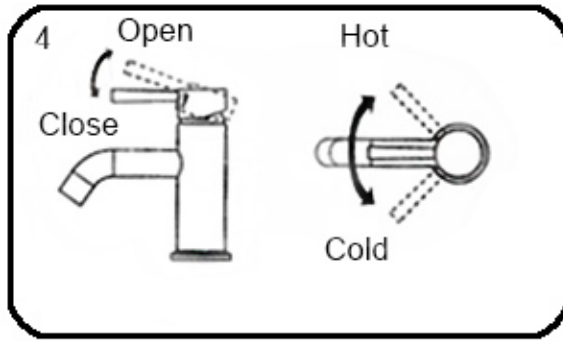
1
Install without Deck Plate. Make sure O-RING is placed onto bottom of Base Ring. Install faucet through hole in sink. From underside sink, put Plastic Washer and Mounting Nut. Position faucet on sink properly and tighten Mounting Nut.



2
If necessary, tighten screws using an adjustable wrench until faucet is firmly connected to sink.



3
Connect hot and cold water supply lines to Water Supply Valves.



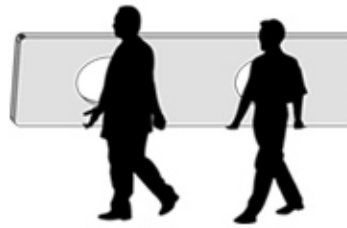
4
Lift handle up, cartridge will be activated allowing water to flow. Water flow will increase by continuing to rotate handle. By rotating handle to the right, water temperature will decrease to cold flow only. By rotating Handle to left, water temperature will increase to hot only.

TROUBLE-SHOOTING:

If you've followed instructions carefully and your faucet still does not work properly, take these corrective steps.

Problem	Cause	Action
Leaks underneath handle.	Cartridge has come loose.	Tighten cartridge.
Aerator leaks or has an inconsistent water flow pattern.	Aerator is dirty or worn out or misfitted.	Unscrew the aerator to clean or replace washer, or replace the aerator.
Water will not shut off completely.	Dirty or worn out washer in cartridge.	Remove handle and cartridge to check if washer is damaged permanently or dirty. Re-install cartridge.

IMPORTANT: Maintain a vertical counter position at all times



Never lift flat!



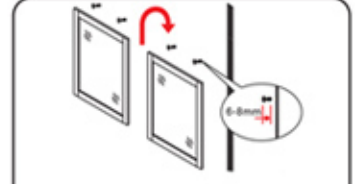
Never Carry flat!



Licensed professional installation is recommended



Place counter-top to back of cabinet first, then lower flat down from a vertical position (if required)

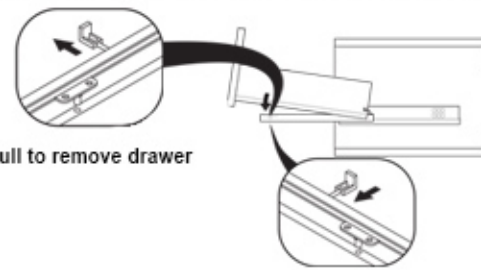


Install screws into wall anchors. Leave enough of screw exposed to hang the mirror - approx 1/4" - 1/2"



Remove handles from inside cabinet doors and drawers and reinstall them on outside of cabinet. Do not over-tighten when reattaching.

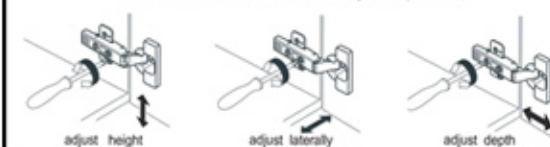
HOW TO REMOVE AND INSTALL DRAWERS (if required)



Pull to remove drawer

Push to install drawer

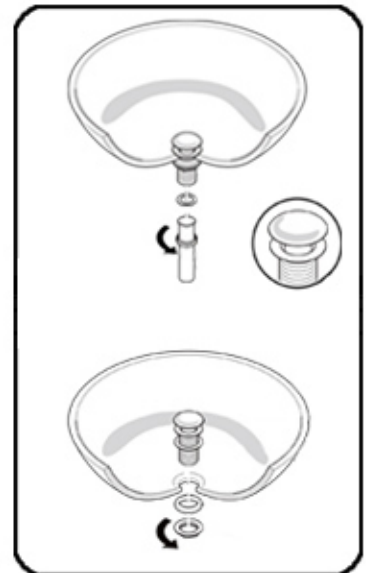
HOW TO ADJUST HINGES (if required)

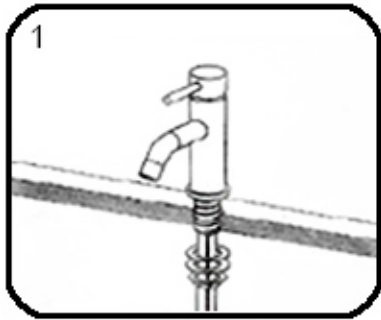


adjust height

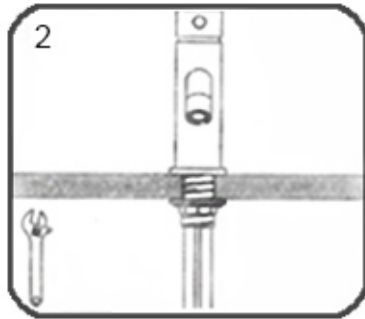
adjust laterally

adjust depth

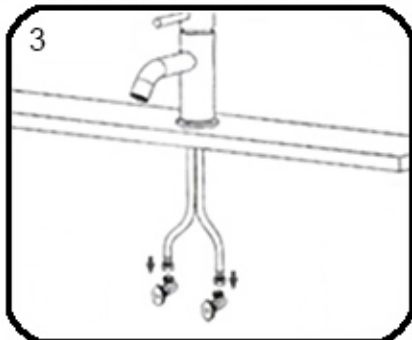




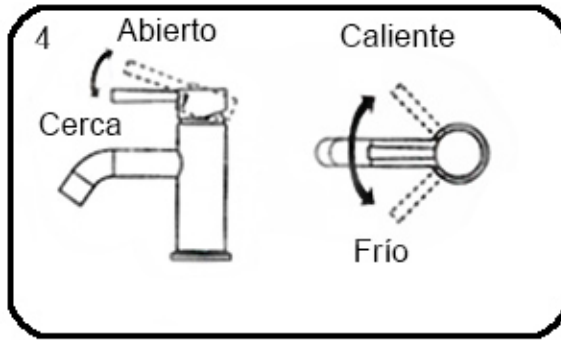
1
 Instale sin cubierta de la Plata. Asegúrese de O-RING se coloca sobre el fondo de Anillo Base. Instalar grifo por el orificio en el fregadero. De fregadero inferior, puesto Plástico arandela y la tuerca de montaje. Posición del grifo en el fregadero correctamente y apriete la tuerca de montaje.



2
 Si Es necesario, apriete los tornillos usando una llave ajustable hasta que el grifo esté firmemente conectado a hundirse.



3
 Líneas calientes y frías -connect suministro de agua a las válvulas de suministro de agua.



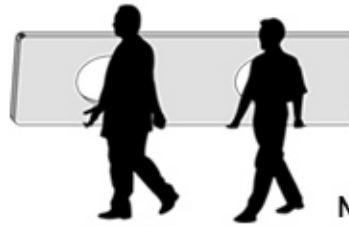
4
 Exaltad a manejar hasta, el cartucho se activará permitiendo que el agua fluya. El flujo de agua aumentará al continuar para girar la manija. Al girar la manija hacia la derecha, la temperatura del agua disminuirá a sólo el flujo en frío. Al girar la manija hacia la izquierda, la temperatura del agua aumentará sólo caliente.

SOLUCIÓN DE PROBLEMAS:

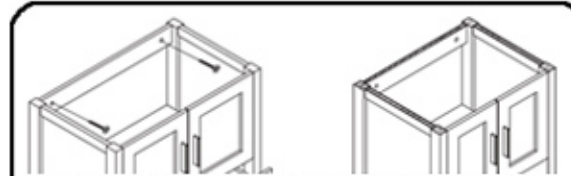
Si usted ha seguido las instrucciones cuidadosamente y su grifo todavía no funciona correctamente, siga estos pasos correctivos.

Problema	Causa	Abierto
Fugas manejan debajo	Cartucho se ha aflojado.	Apriete cartucho.
Fugas aireador o el chorro de agua está irregular.	El aireador está sucio o desgastado o mal puesto	Destornille el aireador para limpiar o reemplazar la lavadora, o reemplace el aireador.
El agua no se apagará por completo	Sucio o desgastado lavadora en el cartucho.	Remueva el mango y el cartucho para comprobar si la lavadora está dañado o sucio. Vuelva a instalar el cartucho.

IMPORTANTE: Mantener una posición de contador vertical en todo momento



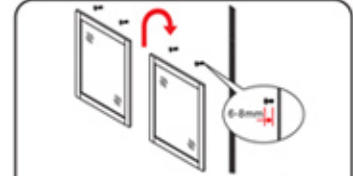
Nunca levante plana! Nunca Llevan plana!



Se recomienda instalación profesional -Licensed



Lugar encimera a la parte posterior del gabinete, luego inferior plana hacia abajo desde una posición vertical (si es necesario)

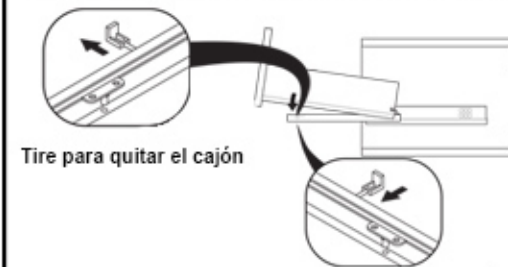


Instale tornillos en anclajes de pared. Deje suficiente del tornillo expuesto a colgar el espejo- aprox. 1/4" - 1/2"



Eliminar Las manijas de las puertas del gabinete en el interior y cajones y reinstalarlos en el exterior del gabinete. No apriete demasiado al conectar.

Cómo quitar e instalar cajones (si es necesario)



Tire para quitar el cajón

Empuje para instalar cajón.

Cómo Ajustar bisagras (si es necesario)



ajustar la altura

ajustar lateralmente

ajustar la profundidad

